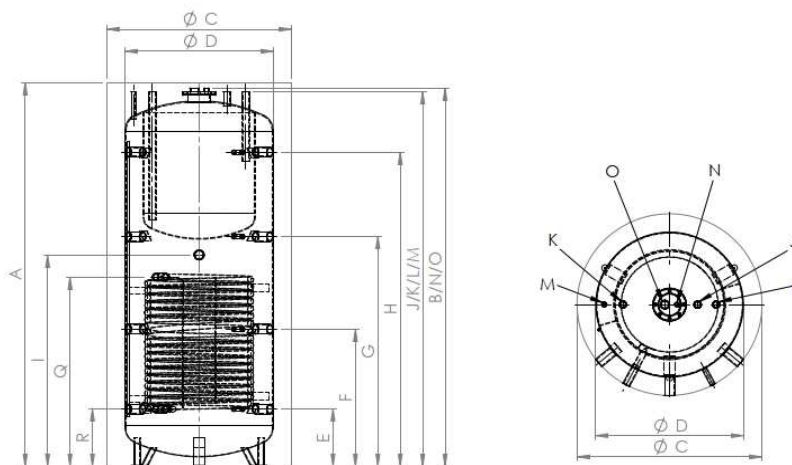


TECHNICKÉ PARAMETRE PBNR

Akumulačné nádrže nesmaltované s 1 výmenníkom, s vnoreným zásobníkom na TUV SMALT + izolácie					
PARAMETRE					
Model	MJ	ENERGY PBNR/E 600/150 AKU V1	ENERGY PBNR/E 800/200 AKU V1	ENERGY PBNR/E 1000/200 AKU V1	ENERGY PBNR/E 1500/230 AKU V1
Objednávkový kód	-	500501	500503	500506	500511
Objem teplej vody	L	391	493	653	1219
Objem TUV	L	150	204	204	247
Energetická trieda	-	C	C	C	C
Tlak pre AKU	bar	3	3	3	3
Tlak pre TUV	bar	6	6	6	6
Max. prevádzková teplota	°C	95	95	95	95
Hmotnosť	kg	161	187	218	297
ROZMERY nádrže bez/s izoláciou					
A: Výška s izoláciou	mm	1700	1740	2090	2230
B: Výška bez izolácie	mm	1670	1710	2060	2170
C: Priemer s izoláciou	mm	900	990	990	1260
D: Priemer bez izolácie	mm	700	790	790	1000
PRIPÁJANIE					
E	mm	230	260	310	380
	G"	1 1/2"	1 1/2"	1 1/2"	2"
F	mm	610	630	745	825
	G"	1 1/2"	1 1/2"	1 1/2"	2"
G	mm	990	1030	1250	1350
	G"	1 1/2"	1 1/2"	1 1/2"	2"
H	mm	1380	1430	1710	1760
	G"	1 1/2"	1 1/2"	1 1/2"	2"
I	mm	850	800	1150	1250
	G"	1 1/2"	1 1/2"	1 1/2"	1 1/2"
ROZMERY					
J: Teplá voda	mm	1650	1690	2040	2150
	G"	1"	1"	1"	1"
K: Studená voda	mm	1650	1690	2040	2150
	G"	1"	1"	1"	1"
L: Cirkulácia	mm	1650	1690	2040	2150
	G"	1"	1"	1"	1"
M: Vstup	mm	1650	1690	2040	2150
	G"	1/2"	1/2"	1/2"	1/2"
N: Senzor TUV	mm	1670	1710	2060	2170
	G"	1/2"	1/2"	1/2"	1/2"
O: Magneziová anóda	mm	1670	1710	2060	2170
	G"	1 1/4"	1 1/4"	1 1/4"	1 1/4"
Q: Spodný výmenník - vrchná časť	mm	790	730	1030	1180
	G"	1"	1"	1"	1"
R: Spodný výmenník - spodná časť	mm	250	260	310	380
	G"	1"	1"	1"	1"

Qtermo®



Q-Termo, s.r.o., Hlavná ulica 487, 018 64 Košeca, IČO: 36347710

www.qtermo.cz

NOVINKA