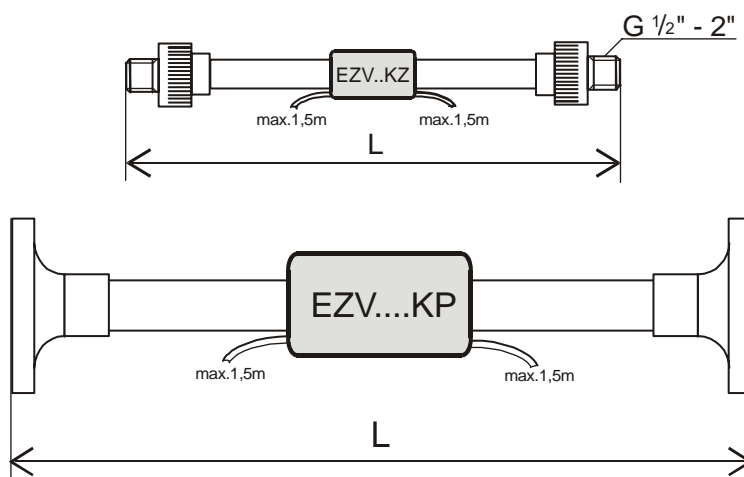


## Doplnkové zariadenia k prístrojom EZV<sup>®</sup> na úpravu vody

### Kompaktné jednotky KZ a KP

Kompaktnou jednotkou nazývame potrubie určitej (krátkej) dĺžky opatrené prípojnými prvkami (spravidla šrúbenie - KZ, resp. príruby - KP) v strede ktorého je vytvorená cievka vytvárajúca impulzné dynamické magnetické pole pôsobiace na upravovanú vodu. Spomínaná cievka je proti mechanickému poškodeniu chránená plastovým obalom s penovou výplňou. Samotné potrubie je z plastu, resp. z nemagnetického materiálu. Maximálne teplotné a tlakové zaťaženie kompaktnej jednotky závisí od použitého materiálu (PVC-60°C, CPVC-90°C, PE-70°C, PP-90°C, PB-90°C, Cu-150°C). Kompaktné jednotky sa používajú za účelom zvýšenia účinnosti pôsobenia vytváraného poľa, ako aj na zvýšenie mechanickej odolnosti vytvorenej cievky voči vonkajším vplyvom.



Súčasťou dodávky kompaktnej jednotky je aj prepojovací vodič s príslušnými objímkami (závitové pripojenie - **KZ**) alebo s očkami prispôbenými na uchytenie na príruby (prírubové pripojenie - **KP**). Pri prírubovom pripojení sú súčasťou dodávky aj príslušné protipríruby s tesnením a spojovacími skrutkami. Technické údaje kompaktných jednotiek sú uvedené v nasledujúcej tabuľke. Pri požiadavke kompaktnej jednotky na iný tlak, resp. teplotu odporúčame konzultovať s výrobcom. Pri objednávke špecifikujte požadovanú max. teplotu pretekajúcej vody.

<i>TYP</i>	<i>D<sub>N</sub></i> ( <i>“</i> )	<i>Dĺžka L</i> ( <i>mm</i> )	<i>Maximálny tlak</i> ( <i>MPa</i> )
<b>EZV 15KZ</b>	1/2 <sup>“</sup>	300	0,6
<b>EZV 20KZ</b>	3/4 <sup>“</sup>	350	
<b>EZV 25KZ</b>	1 <sup>“</sup>	400	
<b>EZV 32KZ</b>	5/4 <sup>“</sup>	450	1,0
<b>EZV 40KZ</b>	6/4 <sup>“</sup>	500	
<b>EZV 50KZ</b>	2 <sup>“</sup>	600	

<i>TYP</i>	<i>D<sub>N</sub></i> ( <i>mm</i> )	<i>Dĺžka L</i> ( <i>mm</i> )	<i>Maximálny tlak</i> ( <i>MPa</i> )
<b>EZV 32KP</b>	32	400	0,6
<b>EZV 40KP</b>	40	450	
<b>EZV 50KP</b>	50	550	1,0
<b>EZV 65KP</b>	65	700	
<b>EZV 80KP</b>	80	780	1,6
<b>EZV 100KP</b>	100	950	
<b>EZV 150KP</b>	150	1250	
<b>EZV 200KP</b>	200	1600	

**Maximálna teplota upravovanej vody pri použití kompaktných jednotiek nesmie presiahnuť teplotu 90°C!**

*Použitie týchto kompaktných jednotiek odporúčame pri každej úprave studenej vody. Pokiaľ je celková chemická tvrdosť vody vyššia ako 20°N vyžadujeme, aby pri úprave takejto vody bola použitá kompaktná jednotka.*