

MEZIPŘÍRUBOVÉ UZAVÍRACÍ KLAPKY, SÉRIE J9



J9.000 a J9.020



J9.101 - plyn

MEZIPŘÍRUBOVÉ UZAVÍRACÍ KLAPKY

BRA.J9.000, BRA.J9.020 a BRA.J9.101 pro plyn

doporučené projektové označení:

IVAR.BRA.J9.000 DN, IVAR.BRA.J9.020 DN, IVAR.BRA.J9.101 DN

vhodné pro vodní, topné, klimatizační, protipožární a plynové instalace; průmyslové, chemické a potravinářské aplikace; dostupné od DN 25 do DN 600;

malé rozměry;

měkké těsnění;

vhodné pro regulaci;

montuje se mezi dvě příruby;

možnost instalace elektrického, pneumatického nebo manuálního servopohonu;

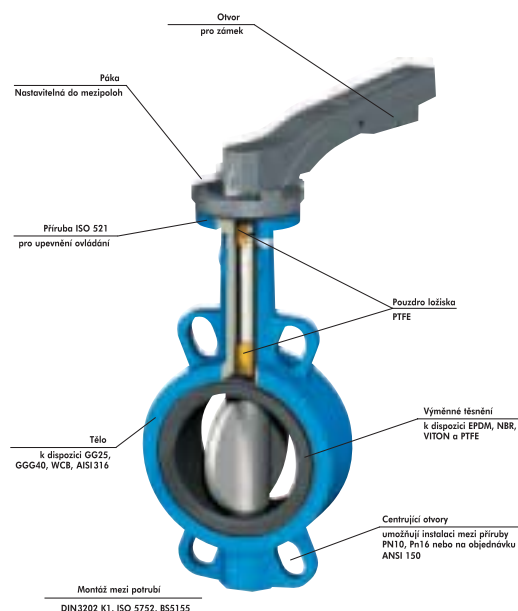
standardní uzamykací systém;

nevhodný pro páru;

vhodný pro instalaci mezi přírubami: PN 10 a PN 16;

v souladu se směrnicí 97/23/CE;

objednací kódy jednotlivých klapek naleznete v ceníku IVAR CS.



Graf závislosti tlaku a teploty:

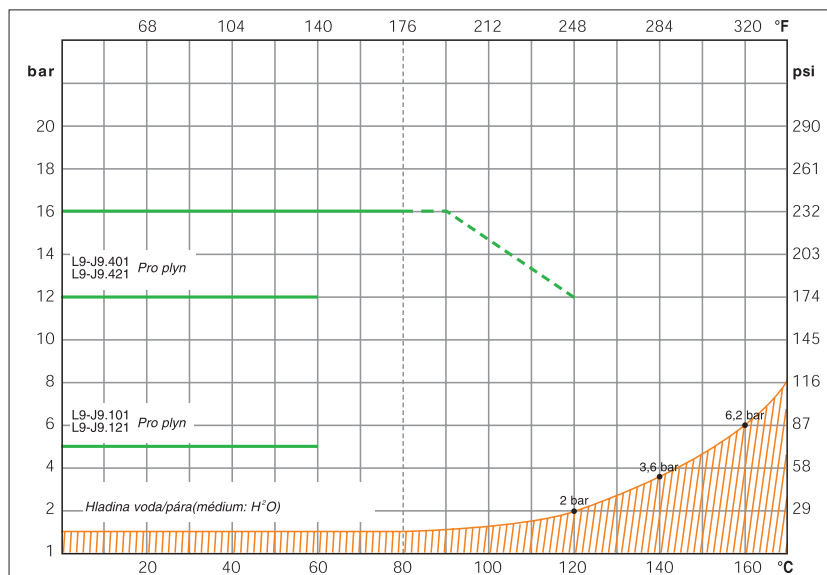
tlak: od 0 do 16 bar do DN 300 včetně;
od 0 do 10 bar
pro DN větší než 300;

teplota: od 0 do +120°C

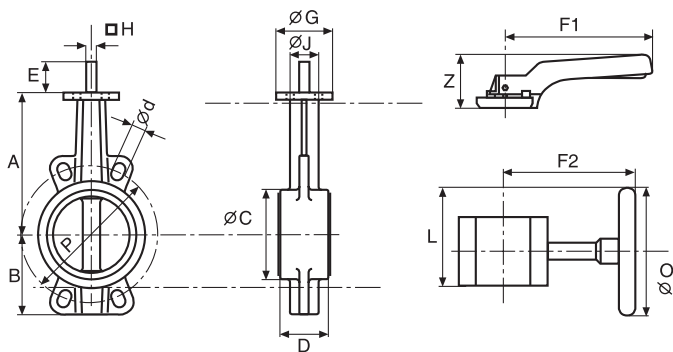
--- S použitím z EPDM/VITONU/PTFE

NENÍ VHODNÉ PRO PÁRU. Nepoužívat s teplotami či tlaky pod úrovní vyšrafované oblasti grafu.

Graf závislosti tlaku a teploty:

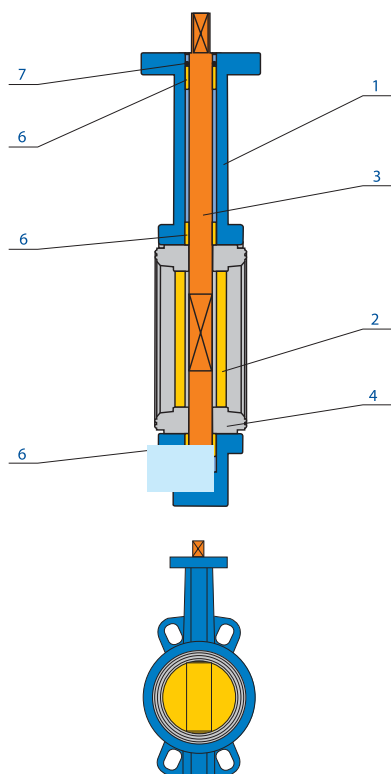


TECHNICKÝ NÁKRES A ROZMĚRY



DN	A mm	B mm	ØC mm	D mm	ØG mm	F1 mm	Z mm	F2 mm	L mm	ØD mm	ØP mm	Ød mm	E mm	H mm	ØJ mm	n°/M PN 16	n°/M PN	Hmot. kg	Krouč. mom. Nm
25	121	53	65	33	65	200	68	157	116	150	85	14	32	7	50	4/M12	4/M12	1,75	8
32	121	57	73	33	65	200	68	157	116	150	100	18	32	7	50	4/M16	4/M16	1,70	8
40	130	61	82	33	65	200	68	157	116	150	110	18	32	9	50	4/M16	4/M16	2,00	9
50	136	77	95	43	65	200	68	157	116	150	125	18	32	9	50	4/M16	4/M16	2,50	13
65	142	87	109	46	65	200	68	157	116	150	145	18	32	9	50	4/M16	4/M16	3,10	20
80	158	95	127	46	65	200	68	157	116	150	160	18	32	9	50	8/M16	4/M16	3,85	26
100	180	107	152	52	65	200	68	157	116	150	180	18	32	11	50	8/M16	8/M16	4,75	40
125	195	121	180	56	90	277	77	157	116	150	210	18	42	14	70	8/M16	8/M16	6,35	60
150	215	144	207	56	90	277	77	157	166	250	240	22	42	14	70	8/M20	8/M20	8,50	90
200	241	171	260	60	125	390	50	245	192	300	295	22	32	17	102	12/M20	8/M20	13,00	150
250	280	205	320	68	150	390	50	230	190	300	355	26	32	22	125	12/M24	12/M20	29,75	230
300	310	235	375	78	150	540	50	230	190	300	410	26	32	27	125	12/M24	12/M20	45,30	340
350	337	258	416	78	150	540	50	230	190	300	470	26	48	27	125	16/M24	16/M20	55	400
400	357	303	466	102	150	-	-	233	208	300	525	30	48	27	125	16/M27	16/M24	90	620
450	417	337	521	114	210	-	-	235	258	400	585	30	48	30	165	20/M27	20/M24	107	930
500	426	392	567	127	210	-	-	332	222	300	650	33	65	30	165	20/M30	20/M24	155,75	1130
600	616	513	695	154	300	-	-	332	222	300	770	36	72	40	210	20/M33	20/M27	213,10	2050

Materiálové provedení:

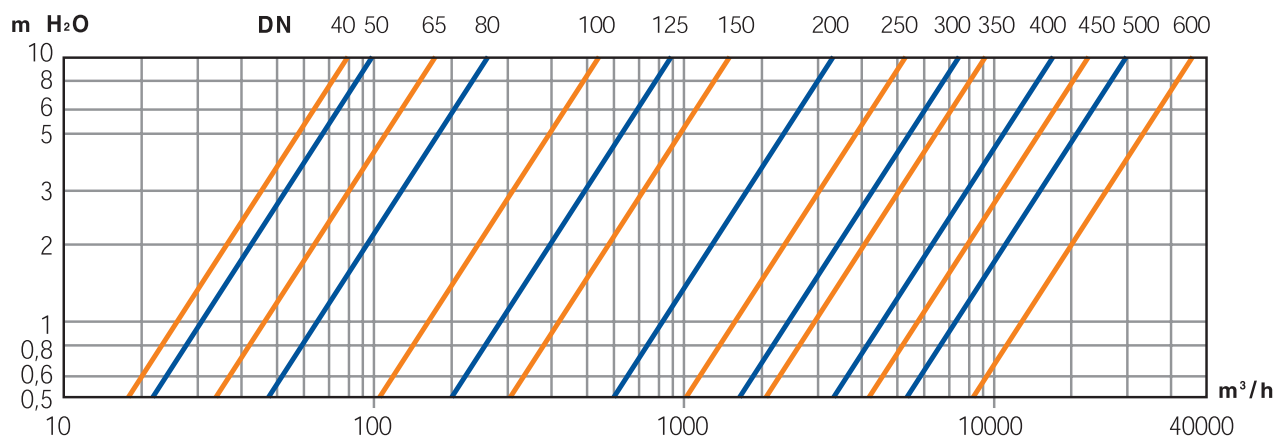


č.	Popis	Množství	J9.000	J9.020	J9.101 pro plyn
1	Tělo	1	litina GG25/GGG 40	litina GG25/GGG 40	litina GG25/GGG40
2	Disk	1	litina GGG40 niklovaná	nerez ocel AISI 316	litina GGG40 niklovaná
3	Hřídel	1	nerez ocel AISI 416	nerez ocel AISI 416	nerez ocel AISI 416
4	Vložka	1	EPDM	EPDM	NBR
6	Objímka	3	PTFE	PTFE	PTFE
7	O-kroužek	1	NBR	NBR	NBR
8	Páka	1	Aluminium - litina	Aluminium - litina	Aluminium - litina

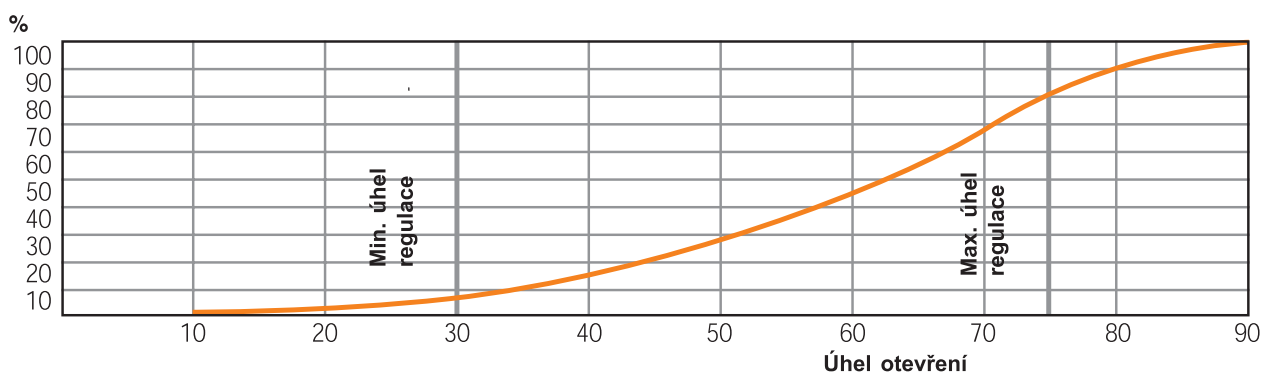
Možné objednat i mezipřírubovou klapku s dvojitou přírubou BRA.F9.100 (tělo a disk z litiny GGG40, vložka z EPDM PN 10/16), DN 150 - 1200.

Graf tlakových ztrát:

Tlakové ztráty s plně otevřeným diskem



Průtok vs. úhel otevření ventilu: průtok v % při plném otevření a stejných tlakových ztrátách



Tabulka Kv hodnot:

Kv m³/h na bar

DN mm	40	50	65	80	100	125	150	200	250	300	350	400	450	500	600	
DN	1 1/2	2	2 1/2	3	4	5	6	8	10	12	14	16	18	20	24	
Úhel otevření	10°	0,04	0,05	0,09	0,17	0,26	0,43	0,69	1,73	2,6	3,5	5,2	6,9	9,5	12	19
	20°	2,1	2,6	5,2	7,8	15	25	39	77	130	202	292	617	1376	2384	3945
	30°	4,8	6	10	16	31	53	82	162	276	427	617	849	1124	1445	2234
	40°	10	13	22	34	67	115	177	352	599	926	1376	1839	2437	3133	4840
	50°	19	23	39	60	120	205	316	628	1068	1650	2384	3279	4342	5609	8626
	60°	30	38	65	100	199	339	522	1038	1768	2730	3945	5425	7185	9238	14272
	70°	48	60	103	158	314	535	827	1643	2798	4322	6243	8585	11371	14620	22587
	80	73	91	161	237	471	803	1241	2465	4196	6483	9364	12878	17057	21930	33882
	90°	79	99	169	261	518	883	1364	2708	4611	7124	10291	14152	18743	24099	37232

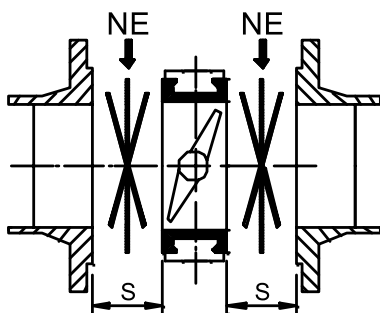
Pozn. 1 m H₂O = 0,098 bar

Skladování:

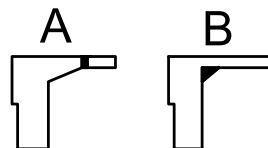
Skladujte na suchém a chladném místě.
Během skladování musí být disk v polootevřené poloze.

Poznámky

Instalace:



obr 1



obr 2

Pracujte opatrně.

Během instalace klapky mezi příruby ponechte dostatečné místo, aby nedošlo k poškození pryže.

Utahujte současně dva protilehlé upínací svorníky mezi tělem a přírubami.

Ostrá hrana potrubí může způsobit poškození pryžového povrchu klapky.

Neinstalujte klapku v přímém styku s jiným pryžovým povrchem (např. s pryžovými kompenzátory),

instalace vyžaduje vždy kontakt kovu s kovem.

Disk musí být v polootevřené poloze (obr. 1).

Umístěte klapku mezi dvě příruby. Nemontujte těsnění mezi klapku a přírubu. Nesvařujte přírubu k potrubí montovanou klapkou. Doporučujeme použít SVAŘOVACÍ KRK (obr. 2, bod A) příruby.

U ploché příruby se ujistěte, že jsou příruby svařovány do konce příruby (obr. 2, bod B).

Tlakové rázy mohou způsobit vážné poškození klapky. Doporučujeme jim zabránit použitím pryžových kompenzátorů, které redukují negativní účinky.

Poznámky

Údržba:

Není vyžadována.