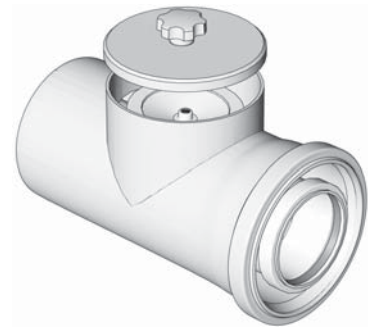


KONTROLNÉ T-KUSY PRIAME

DN	100/60	125/80	160/110
kód	5210 0009	5210 3101	5210 3102
€	34.90	60.28	77.56
Ln	200	215	254

Ln = celková dĺžka T-kusu bez hrdla (mm)

DN 100/60 - vonkajšia rúra hliník RAL9016, vnútorná rúra PE

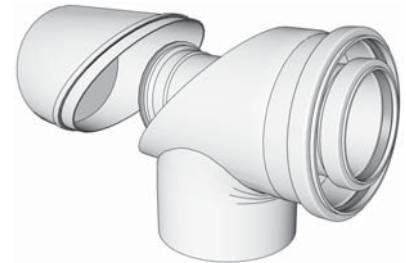


KOLENÁ S KONTROLNÝMI OTVORMI

DN	100/60	125/80	160/110
kód	5210 0010	5210 3201	5210 3202
€	43.90	73.24	94.85
Vmax	168	205	252

Vmax = maximálna výška kolena k hornému okraju hrdla (mm)

DN 100/60 - vonkajšia rúra hliník RAL9016, vnútorná rúra PE

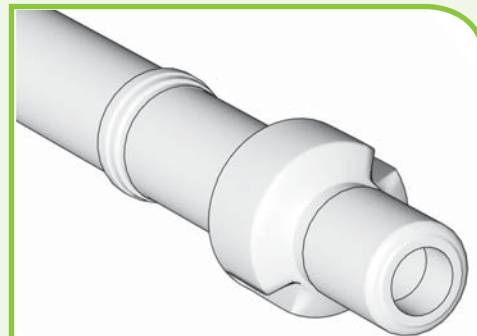


STREŠNÉ KONCOVKY

DN	100/60		125/80				160/110	
Lv	400						1 000	
Ln	1 000						2 000	
barva	čierna	tehlová	čierna	tehlová	čierna	tehlová	čierna	tehlová
kód	5210 7640	5210 7840	5210 7691	5210 7891	5210 7641	5210 7841	5210 7692	5210 7892
€	60.28	60.28	86.20	86.20	99.17	99.17	127.47	127.47
materiál	plast RAL9011 (čierna) alebo RAL8023 (tehlová)							

Lv = dĺžka koncovky nad strechou (m)

Ln = celková dĺžka koncovky (mm)



PRIAMY T-KUS S ODVODOM KONDENZÁTU

DN	125/80
kód	52109401
€	60.28
Ln	150
Vmax	270

Ln = celková dĺžka T-kusu bez hrdla

Vmax = maximálna výška T-kusu vrátane sifónu

