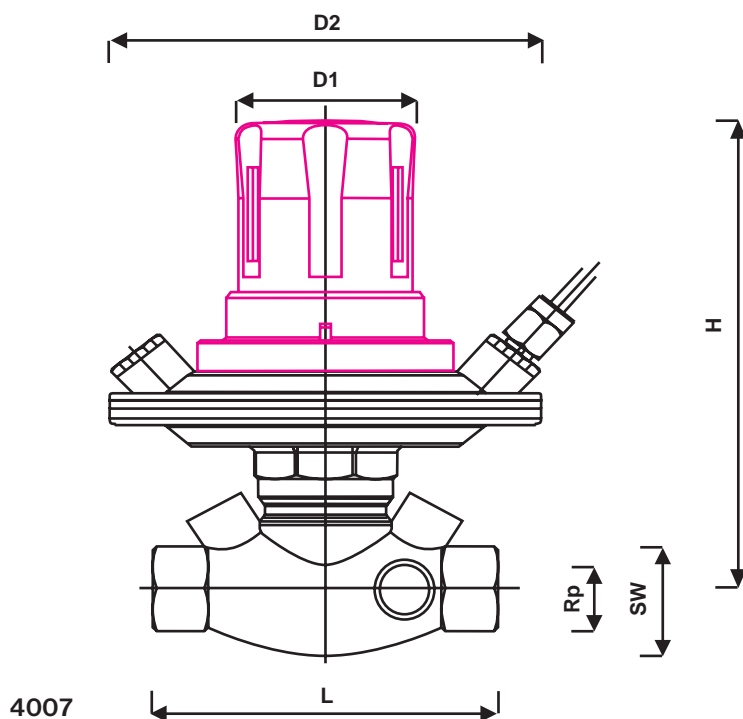


Regulátor diferenčného tlaku

Vydanie 0104

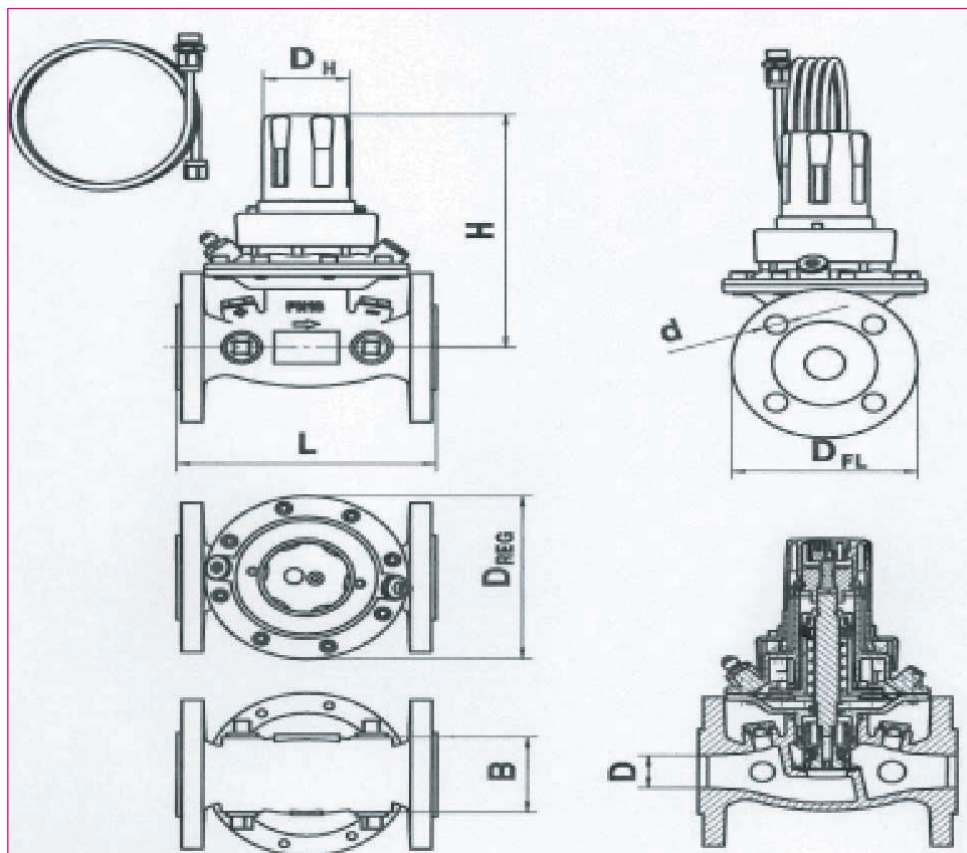


Stavebné dĺžky sú v mm

Objednávkové čísla

Obj. č.	Rozmery	L	SW	H	D1	D2
1 4007 01	DN 15 (1/2)	100	27	170	50	125
1 4007 02	DN 20 (3/4)	100	32	170	50	125
1 4007 03	DN 25 (1)	120	41	180	50	125
1 4007 04	DN 32 (1 1/4)	140	50	185	50	125
1 4007 05	DN 40 (1 1/2)	150	55	185	50	125
1 4007 06	DN 50 (2)	165	70	196	50	125
Obj. č.	Rozmery	L	SW	H	D1	D2
1 4207 01	DN 15 (1/2)	100	27	140	50	125
1 4207 02	DN 20 (3/4)	100	32	140	50	125
1 4207 03	DN 25 (1)	120	41	140	50	125
1 4207 04	DN 32 (1 1/4)	140	50	140	50	125
1 4207 05	DN 40 (1 1/2)	150	55	185	50	125
1 4207 06	DN 50 (2)	165	70	196	50	125

Vyhradujeme si právo na zmeny dané
technickým pokrokom



Obj. č. 4007F	Rozmery	L	H	D _{REG}	D _H	D _{FL}	d	D
1 4007 13	25	160	183	125	50	115	14	25
1 4007 14	32	180	183	125	50	140	19	30
1 4007 15	40	200	183	125	50	150	19	40
1 4007 16	50	230	197	125	50	165	19	50

Regulátor diferenčného tlaku je proporcionálny regulátor v pramom vyhotovení, ktorý funguje bez pomocného zdroja energie. Požadovanú hodnotu diferenčného tlaku je možné nastaviť plynulo od 50 do 300 mbar. Nastavená hodnota diferenčného tlaku je odčítateľná na stupnici, nastavovaciu skrutku je možné zablokovat aretačným prstencom a tento opatriť plombou. Hodnota diferenčného tlaku je z výroby nastavená na minimum a aretačný prstenec je fixovaný vo svojej hornej polohe. Požadovaný tlakový rozdiel sa nastavuje otáčaním kolieska s aretačným prstencom. Súčasťou dodávky je kapilára (dĺžka 1000 mm) ktorá je druhým koncom pripojená na stupačkový regulačný ventil v privode vykurovacieho okruhu. Vykurovacie systémy so stupačkovými regulačnými ventilmi STROMAX 4217 je možné prebudovať na systémy s regulátormi diferenčného tlaku.

Vyhotovenie

Max. prevádzkový tlak: 10 bar
 Skúšobný tlak: 16 bar
 Rozsah nastavenia diferenčného tlaku: 50 mbar 300 mbar
 Max. diferenčný tlak: 2 bar
 Max. povolená prevádzková teplota: 110°C

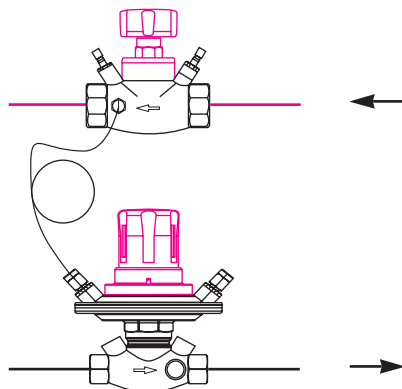
Použitie materiály

Teleso ventilu: mosadz odolná voči vyplavovaniu zinku
 Membrána a O-krúžky: EPDM plast
 Pružina nastavenej hodnoty tlaku: nerezová oceľ

Prevádzkové údaje

Regulátor diferenčného tlaku sa montuje do vratného potrubia vykurovacieho okruhu v ľubovolnej polohe. Smer prúdenia vody v okruhu ukazuje šípka vyrazená na telese ventilu.

Počas výkonu údržbárskych prác sa regulátor diferenčného tlaku zatvorí skrutkou s vnútorným šesťhranom (imbusová skrutka) SW4. Kapilára regulátora sa druhým koncom pripojí na stupačkový regulačný ventil v privode.



Montážne pokyny

Regulátor diferenčného tlaku sa používa v vykurovacích a chladiacích sústavách, kde udržiava diferenčný tlak v stanovenom regulačnom rozpätí. Používa sa ako náhrada za stupačkové regulačné ventily STROMAX 4217.

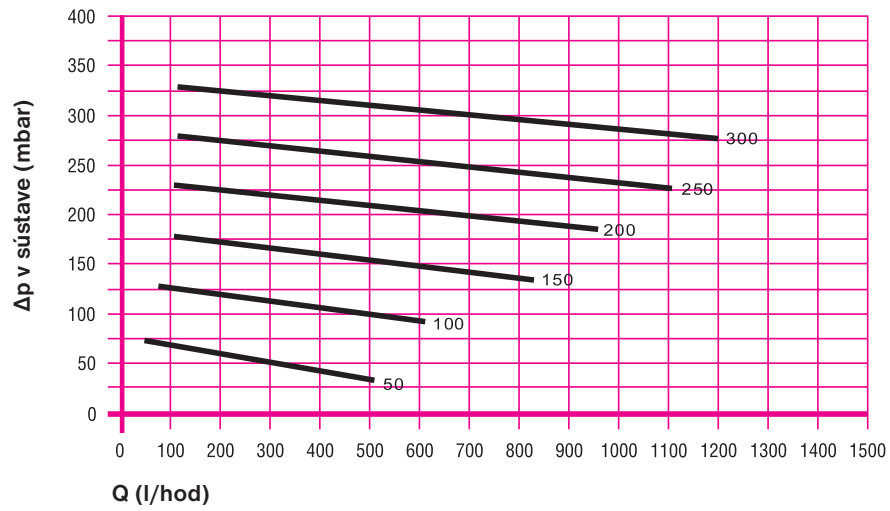
Rozsah použitia

1 4117 ..	HERZ STROMAX stupačkový regulačný ventil	Príslušenstvo
1 4217 ..	HERZ STROMAX stupačkový regulačný ventil	
1 4125 ..	uzatvárací ventil HERZ	
1 4215 ..	uzatvárací ventil HERZ	
1 0271 09	HERZ-Vyprázdňovací ventil s rukoväťou (4007, 4207)	
1 0276 00	Vyprázdňovací ventil 3/8 s rukoväťou a otočnou prípojkou na hadicu (4007F)	
1 6206 01	Hadicová prípojka	

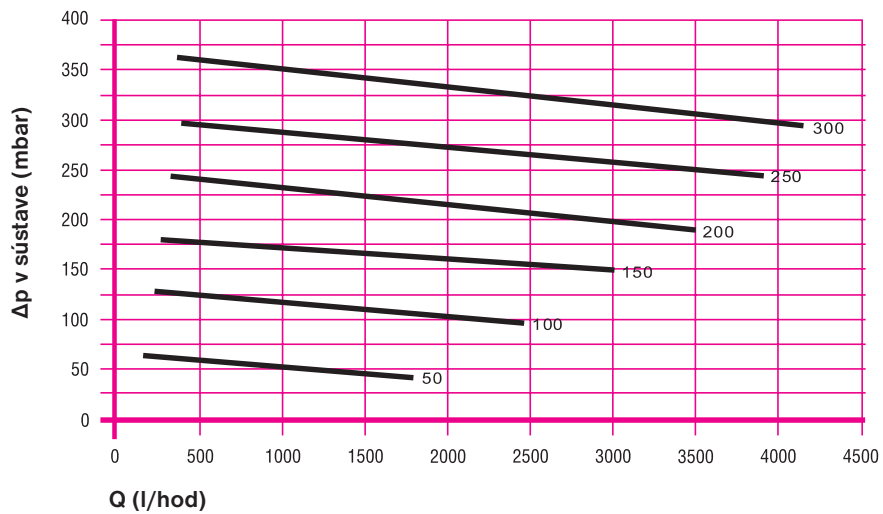
1 0272 09	Zátka 1/4	Náhradné diely
1 0273 00	Zátka 3/8	

DN 15	4,8 m ³ /hod	Hodnoty k _v
DN 20	5,9 m ³ /hod	
DN 25	9,5 m ³ /hod	
DN 32	13,2 m ³ /hod	
DN 40	15,6 m ³ /hod	
DN 50	25,2 m ³ /hod	

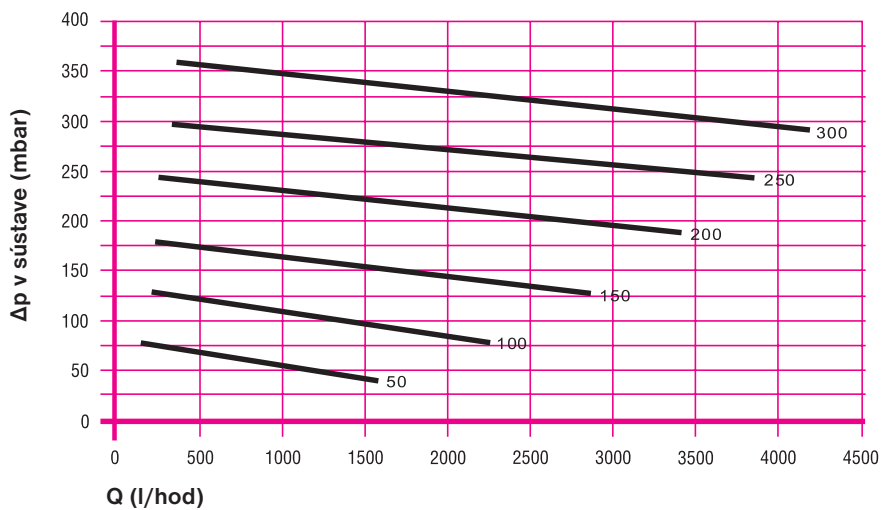
DN 15, DN 20



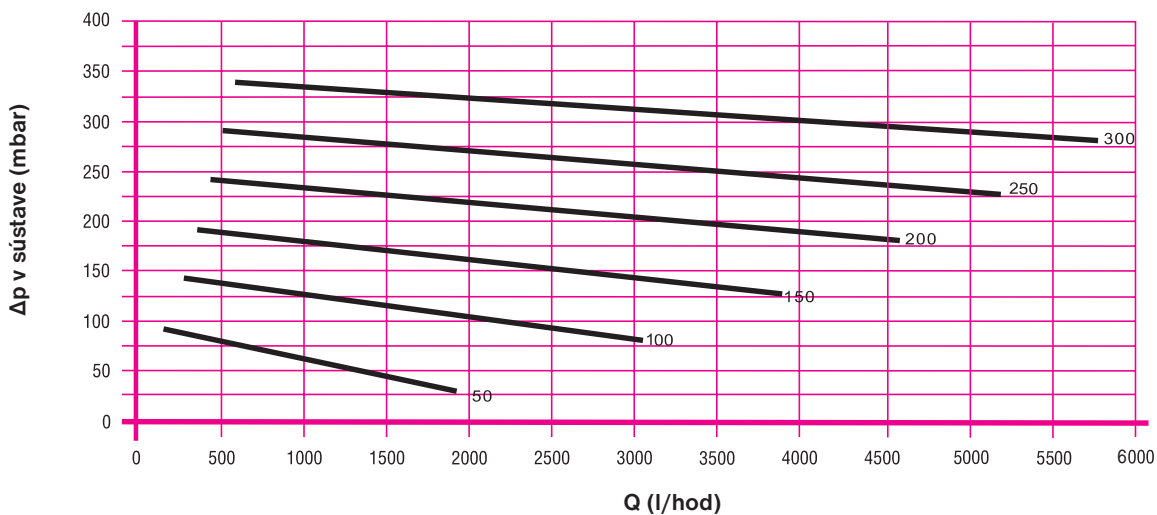
DN 25



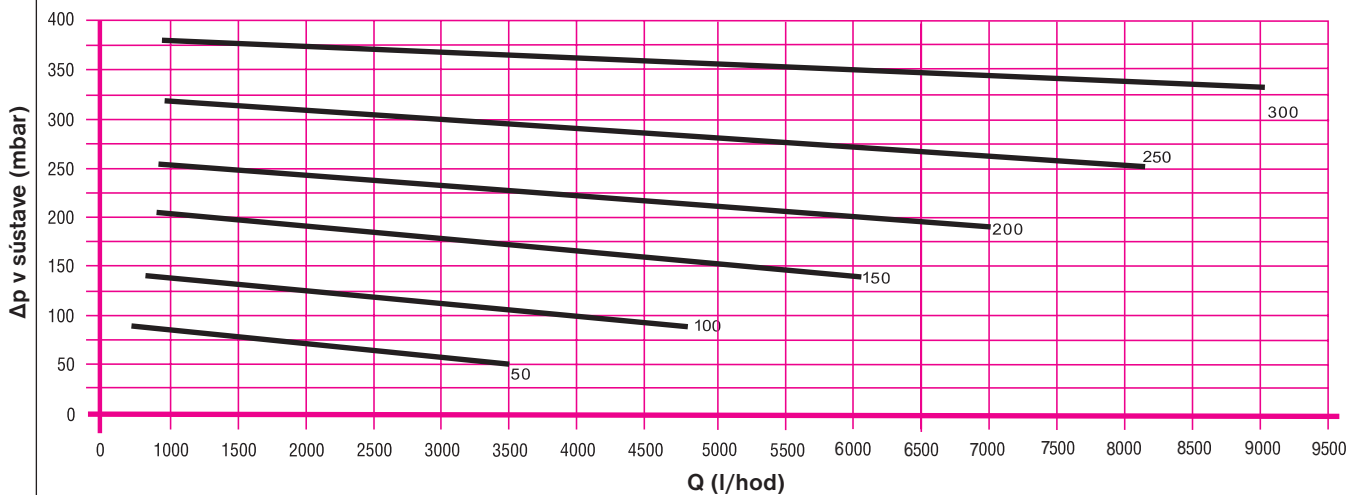
DN 32



DN 40



DN 50



Právo zmien vyhradené